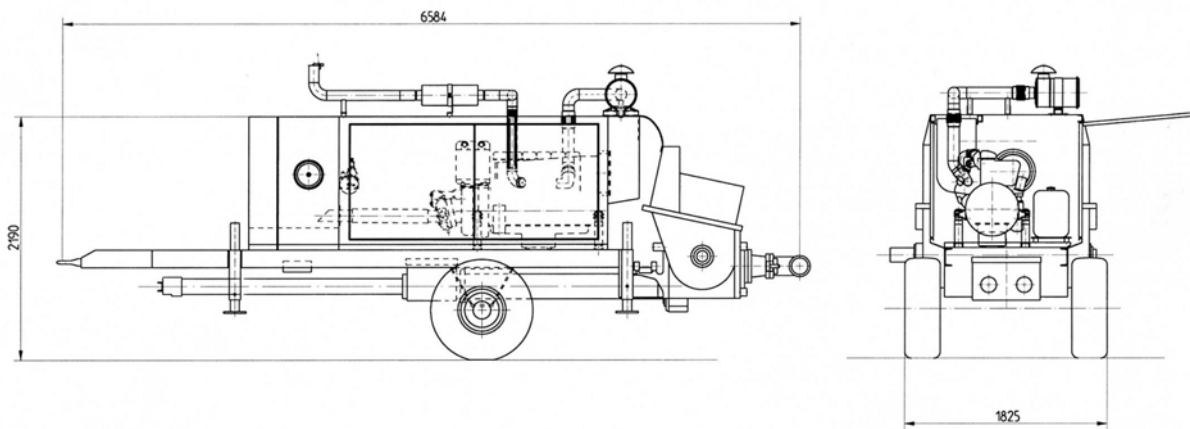


Technisches Datenblatt / Technical data

**ELBA Baustellenbetonpumpe
EBP 7018 D/E, EBP 8520 D/E, EBP 10020 D/E**

**ELBA Trailer Type Concrete Pump
EBP 7018 D/E, EBP 8520 D/E, EBP 10020 D/E**



Besondere Merkmale:

- ERS 2003 Schwenkrohrschieber, einfach und zuverlässig.
- Schwenkrohr regenerierbar.
- Neue Elektro-Hydraulische Steuerung für fast stoßfreie Betonförderung.
- Robuste Ausführung für extreme Hochförderung.
- Hydromatik-Hydraulikpumpe mit stufenloser Mengenverstellung 20 % - Max. und Leistungsregler.
- Hochleistungsührwerk.
- Leichter, übersichtlicher Aufbau. Alle Komponenten leicht zugänglich.

Features:

- Simple and reliable ERS 2003 tube-valve.
- Tube-valve regeneratable.
- New electro-hydraulic control for almost surge-free concrete pumping conveyance.
- Robust execution for extreme highrise pumping.
- Hydromatic hydraulic pump with infinitely variable flow control 20 % - max. and output regulator.
- High performance agitator.
- Clearly arranged assembly. All components easily accessible.

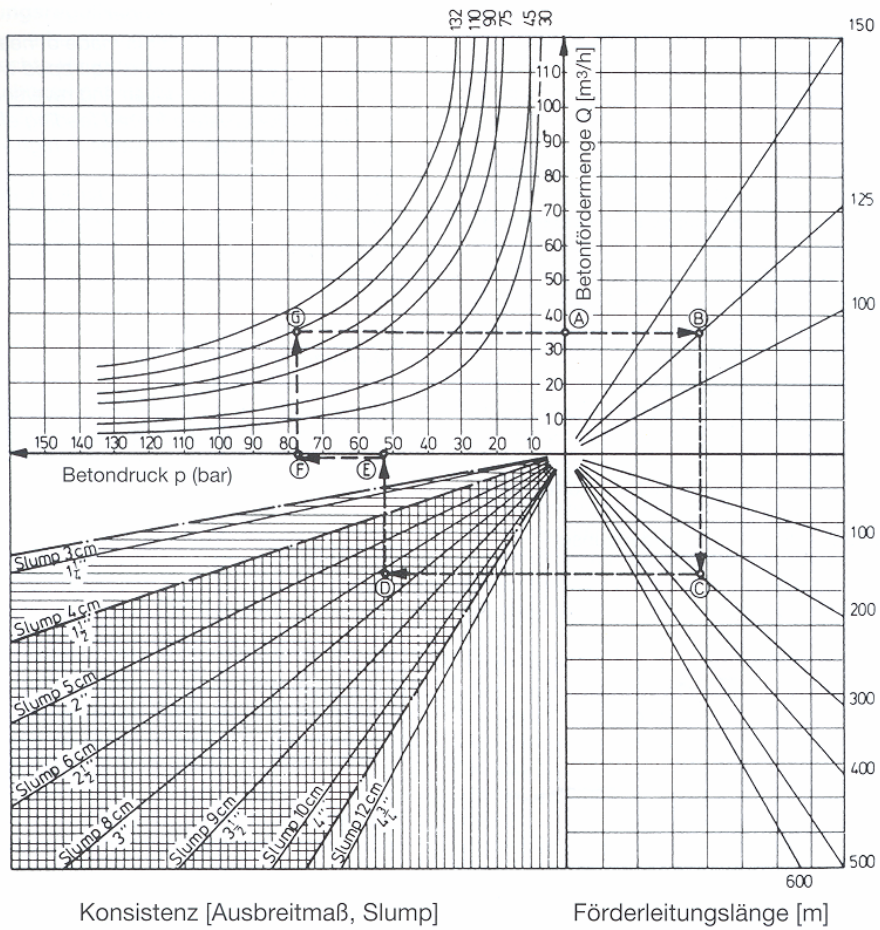
Technische Daten	Technical Data	Dim.	EBP 7018 D/E		EBP 8520 D/E		EBP 10020 D/E	
			f	r	f	r	f	r
Theoretische Betonfördermenge *	Theoretical concrete output *	m ³ /h	44	70	54	85	63	100
Betondruck *	Concrete pressure *	bar	135	85	116	73	116	73
Max. Hubzahl	Max. strokes	/min	16	26	16	25	19	30
Förderzylinder-Hublänge	Stroke length	mm	1800		1800		1800	
Förderkolben-Durchmesser	Piston diameter	mm	180		200		200	
Öltankvolumen	Oil tank capacity	L	660		660		660	
Wassertankvolumen	Water tank capacity	L	260		260		260	
Betonaufgabebehältervolumen	Hopper capacity	L	600		600		600	
Leistungsinstallation D	Installed output D	kW	70, 104, 150		70, 104, 150		70, 104, 150	
Leistungsinstallation ° E	Installed output ° E	kW	75, 90, 110, 132		75, 90, 110, 132		75, 90, 110, 132	
Gewicht ca.	Weight appr.	kg	5500		5500		5500	

f kolbenseitig / piston face
r stangenseitig / rod side

* nicht gleichzeitig zu erreichen / cannot be reached simultaneously
° 380 V / 50 Hz (andere Spannungen möglich / other voltages possible)

Erf. Motorleistung N [kW]

Förderleitungsø DN [mm]



K_P
 K_R
 K_F
 [Ausbreitmaß]



EBP 7018 D

009.52-0423.3 (0.08.5.0) VF

Technische Änderungen vorbehalten.
Subject to technical changes.

Sous réserves de modifications techniques.
Sujeto a modificaciones técnicas.